



ÉDITIE 06-2024
Voor de vakmensen
K-H01-01




Kömmerling®
TODAY FOR TOMORROW

HORIZON

Uw toegang tot de techniek
van het buitenschrijnwerk.

Een gelijkliggende raamvleugel

Horizon van Kömmerling: Een Nieuw Tijdperk van Isolatie en Design.

Gelijkliggend en vlak uiterlijk voor moderne look.
Laat de fantasie de vrije loop met een groot aantal beschikbare kleuren en afwerkingen.
Gemakkelijk te onderhouden oppervlakken.
Duurzaam en elegant.

Door voor Horizon te kiezen, gaan zij voor een oplossing die schoonheid, prestatie en ecologische verantwoordelijkheid combineert.



Een Strak Design voor Elegante Moderniteit.

Horizon onderscheidt zich door zijn verfijnde uiterlijk, ontworpen om naadloos aan te sluiten bij de strakke lijnen van moderne gebouwen. Geschikt voor beglazing tot 70 mm dik, biedt het een aantrekkelijk alternatief voor traditionele aluminium profielen. Elk detail is doordacht om een vrij uitzicht en een maximale hoeveelheid natuurlijk licht te bieden, terwijl het een compromisloze thermische en akoestische isolatie garandeert.

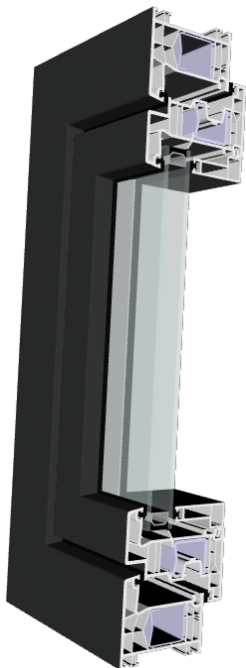
Een Visie voor de Toekomst

Met Horizon opent Kömmerling een nieuwe weg naar een toekomst waarin design en duurzaamheid samenvallen. Deze oplossing richt zich tot architecten, bouwers en eigenaars die bezorgd zijn over de milieueffecten van hun projecten, zonder concessies te doen aan elegantie en functionaliteit. Door te kiezen voor Horizon, gaan zij voor een oplossing die schoonheid, prestatie en ecologische verantwoordelijkheid combineert.

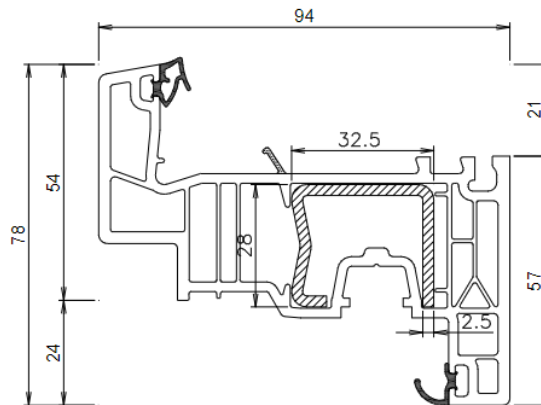
Kortom, Horizon van Kömmerling is niet alleen een technologische vooruitgang, maar een intentieverklaring voor een groenere en harmonieuze toekomst. Het is de uitdrukking van een visie waarin elk detail telt, elk materiaal wordt gekozen om zijn duurzame impact, en elk architecturaal project een kunstwerk wordt dat respect toont voor de planeet.

Visie en Innovatie :

In lijn met de ecologische betrokkenheid van Kömmerring, wordt Horizon vervaardigd uit greenline PVC, een duurzaam en milieuvriendelijk materiaal. Deze materiaalkeuze maakt het mogelijk om een vleugel te produceren die niet alleen robuust en prestatiegericht is, maar ook 100% recyclebaar. Hierdoor kan elke Horizon-product worden hergebruikt om nieuw PVC te creëren, zonder verlies van zijn technische kwaliteiten, wat bijdraagt aan een duurzame en verantwoorde levenscyclus.



Vleugelprofiel 76223 - 78mm :



De Samenwerking van Technologie en Ecologie. :

Horizon belichaamt de perfecte samenwerking tussen geavanceerde technologie en respect voor de natuur. Door innovatieve productieprocessen te gebruiken, zorgt Kömmerring ervoor dat elk onderdeel van het Horizon-assortiment voldoet aan de strengste eisen op het gebied van energieprestaties. Deze aanpak maakt het mogelijk om de verwarmings- en koelkosten aanzienlijk te verlagen, terwijl de koolstofvoetafdruk van gebouwen wordt geminimaliseerd.

Technische informatie :



Aantal kamers :
Kader = 5
Vleugel = 6



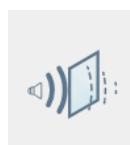
Prestatie van profiel :
 $U_f = 1,2 \text{ W/m}^2\text{K}$



Diepte kader = 76 mm
Diepte vleugel = 94 mm



Beglazing : **
 $U_g = 1,00 \text{ W/m}^2\text{K}$



Acoustische Isolatie :
 $R_w = 32 \text{ dB}$



Thermische Isolatie **
 $U_w = 1,2 \text{ W/m}^2\text{K}$

Een voorbeeld :

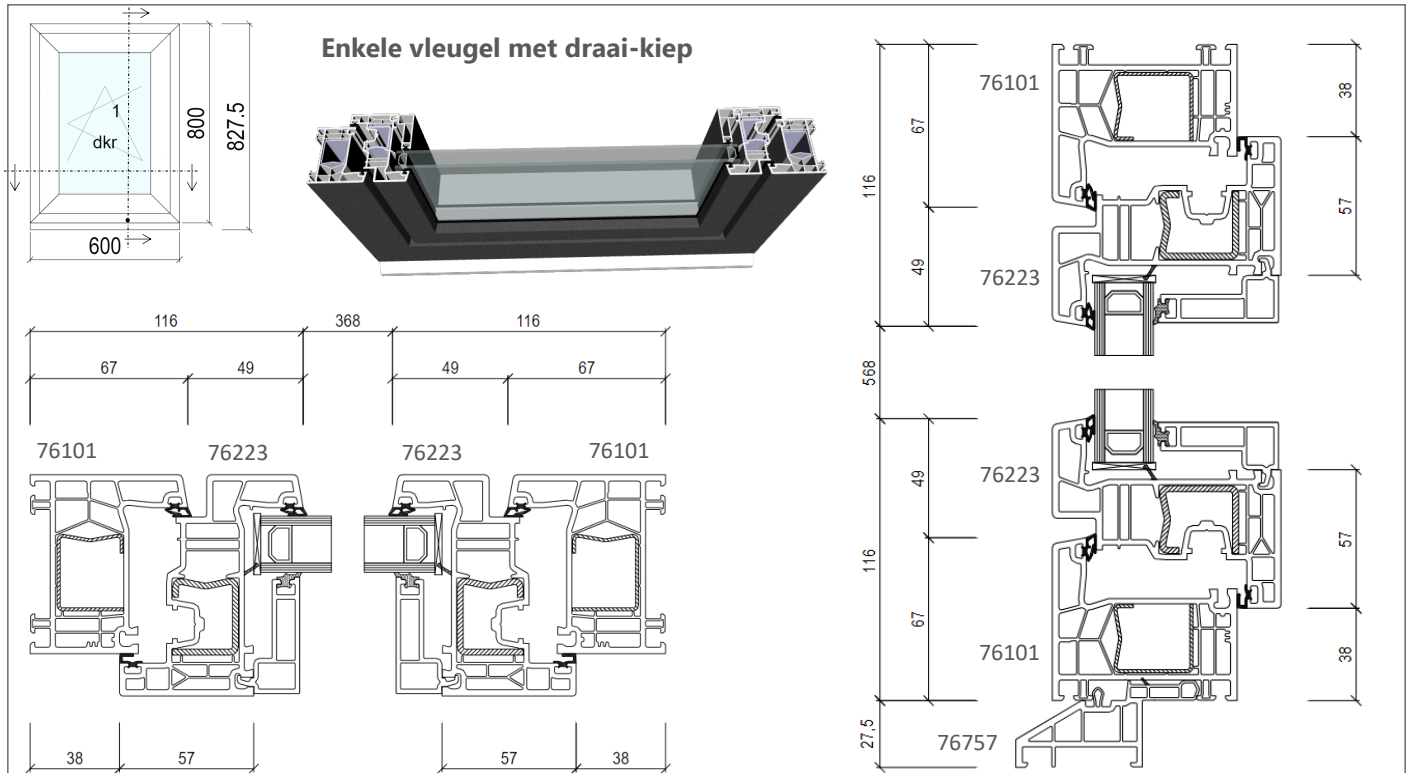
1. Een dubbel opendraaiend met draaikip van 1680 breedte en 1480 mm hoogte. Volgens DIN EN 10077-1 met dubbel beglazing Guardian 4CG1,0+ | 16 | 4 $U_g = 1,0$ en $\Psi_{\text{sigm}} 0,039$
Resultaat : $U_w = 1,2 \text{ W/m}^2\text{K}$
2. met drievoudig beglazing Guardian 4CG1,0+ | 16 | 4 flot | 16 | 4CG1,0+ $U_g = 0,5$ en $\Psi_{\text{sigm}} 0,039$
Resultaat : $U_w = 0,86 \text{ W/m}^2\text{K}$

HORIZON

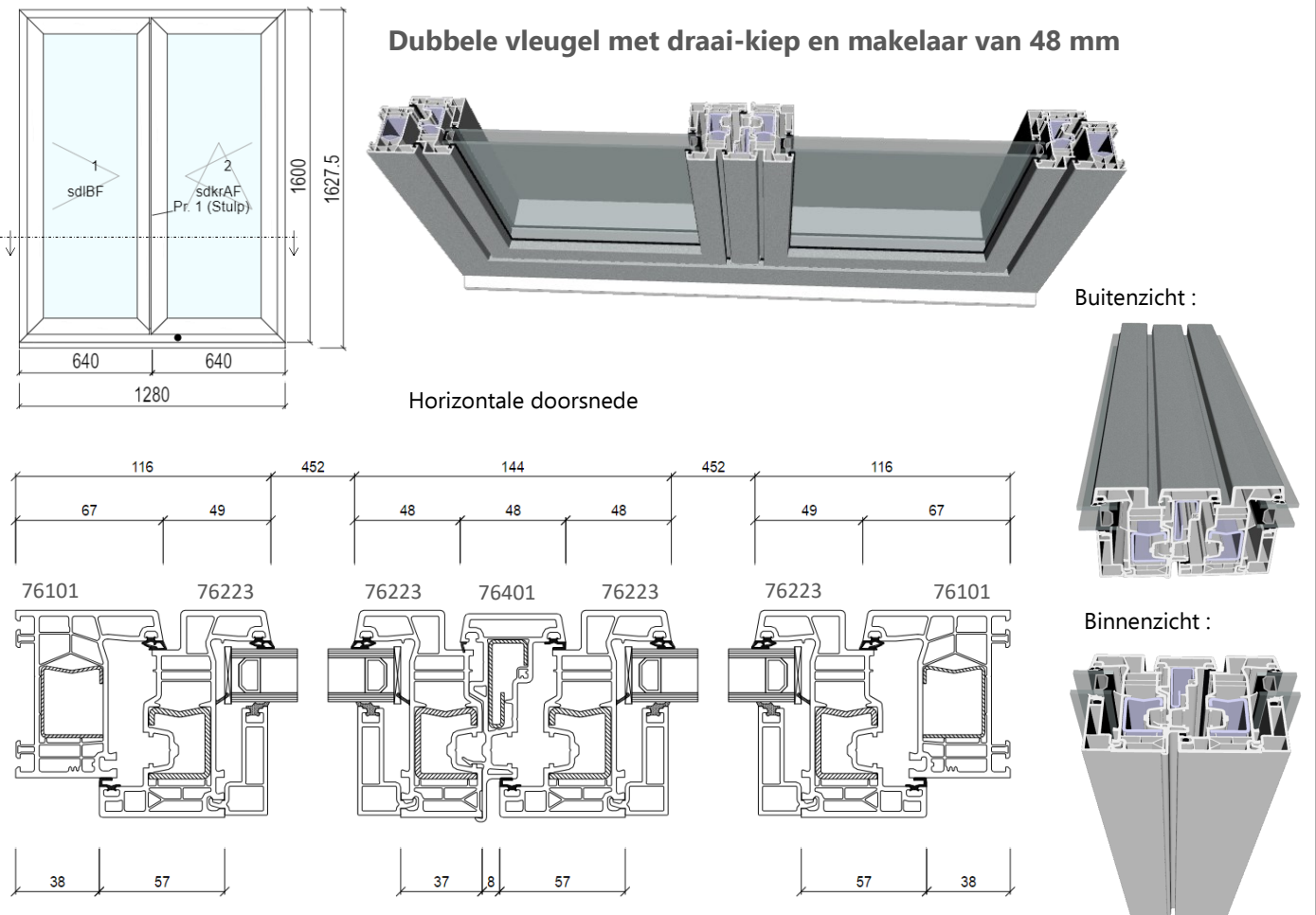
Een gelijkliggende raamvleugel op basis van 76 AD

* Gelieve ons te raadplegen wanneer u rolluiken en/of muggenzippen wil gebruiken met raamverlichting zoals AR75 ou Variavent.

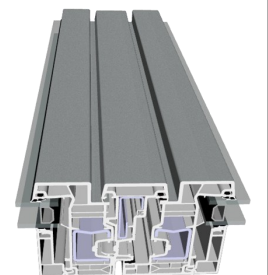
Enkele vleugel met draai-kiep



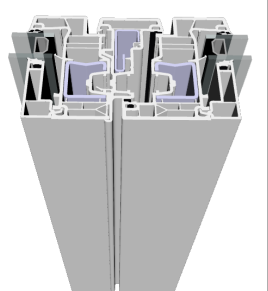
Dubbele vleugel met draai-kiep en makelaar van 48 mm



Buitenzicht :



Binnenzicht :



HORIZON

Een gelijkliggende raamvleugel op basis van 76 AD

* Gelieve ons te raadplegen wanneer u rolluiken en/of muggenziften wil gebruiken met raamverlichting zoals AR75 ou Variavent.

